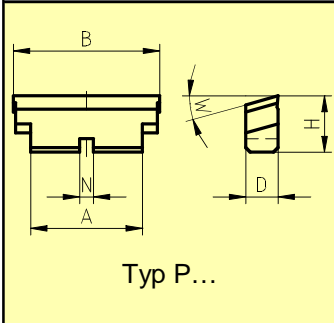
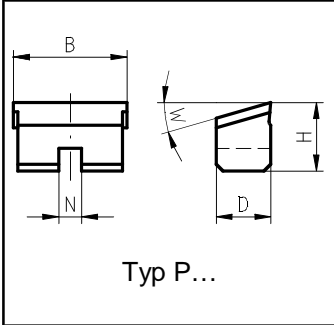
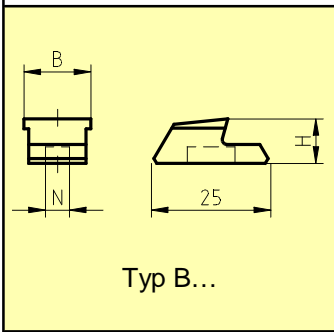
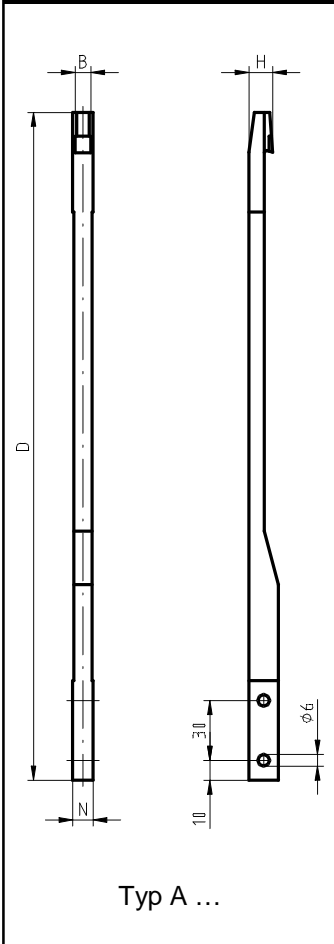


**Ziehmesser für Keilnutenziehmaschinen Fabrikat GIERTH**  
**Werkstoff SPM 60 (hochlegierter PM-HSS)**



Christian Gierth GmbH • In der Bredde 1 • D-59846 Sundern • Telefon +49 2393 240 72 62 • Telefax +49 2393 240 72 63 • info@gierth-gmbh.de

Typ	Messerhalter	Spannlasche	Nutentiefe	Bohrungsbereich ø	B	H	D	N	A	W
A 31	MH 0/10/3-4	-	1,4	10-12	3	4,6	265	4	-	
A 41			1,8	11-13	4	5				
A 30	MH 1/13/3-6	-	2,3	13-15	3	5,5	265	5	-	
A 40			2,3	13-15	4	5,5				
A 50			2,3	13-15	5	5,5				
A 51 e			2,3	15-17	5	6,5				
A 60 e			2,8	17-19	6	7,5				
A 61			2,8	19-20	6	8,4				
A 65			MH 2/20/6-12	-	2,8	20-22				
A 85	3,3	22-25			8	9,5				
A 80	3,3	26-30			8	12				
A 105	3,3	30-34			10	13,5				
A 100	3,3	35-38			10	16,2				
A 125	3,3	38-40			12	16,5				
A 63	MH 2/20/6-12	-	2,8	20-22	6	9	435	10	-	
A 81			3,3	22-30	8	12				
A 101			3,3	30-38	10	16,2				
A 121			3,3	38-40	12	18				
B 120	MH 3/40/12-16	KE 4	3,3	40-44	12	8,5	-	5	-	
B 140			3,8	44-50	14	9,5				
B 160			4,3	50-58	16	10,5				
P 180	MH 3/40-18-22	KE 208	4,4	58-65	18	12,5	10	5	-	16°
P 200			4,9	65-75	20	15				
P 220		KE 330	5,4	75-85	22	19,4				
P 221	MH 5/85/22-32	KE 230	5,4	85	22	15	12	5	-	16°
P 240			5,4	85-95	24	15				
P 250			5,4	85-95	25	15				
P 280			6,4	95-110	28	17				
P 300			7,4	110-130	30	17				
P 320			7,4	110-130	32	17				
P 321	MH 5/85/32-50	KE 231	7,4	110-130	32	19	14	5	-	16°
P 360			8,4	130-150	36	19				
P 400			9,4	150-170	40	21				
P 450			10,4	170-200	45	23				
P 500			11,4	200-230	50	24				
P 561					12,4	230-260				
P 631			12,4	260-290	63	25				
P 701			14,4	290-330	70	25				
P 502	MH 6/110/...	KE 233	11,4	200-230	50	30	16	6	-	16°
P 562			12,4	230-260	56					
P 632			12,4	260-290	63					
P 702			14,4	290-330	70					
P 802			15,4	330-380	80					
P 902	17,4	380-440	90					68	16°	
P 1002	19,5	440-500	100							